

Catalog Number	
Notes	Type

PLLED

Predator Large LED



The Predator LED is a robust, sustainable solution for any flood lighting application. The PLLED offers lumen packages for direct replacement of 750-1,500 watt HID floods. With energy savings exceeding 60% and expected service life over 20 years, Predator LED luminaires excel at meeting the challenges associated with flood lighting. The PLLED combines robust mechanical design features with the optical expertise, visual comfort and permanence of prismatic glass.

Mechanical

- Rugged grade A360 diecast aluminum (<1% copper)
- Tool-less access with stainless steel latches available
- Terminal block in arm available
- Rigorous 5-stage pretreatment polyester topcoat to ensure maximum durability that achieves a scribe creepage rating of 8 after 5,000 hours of salt spray
- Adjustable knuckle-mount option, designed to fit 2.375 inch to 2.875 inch tenon with wireway access door
- Adjustable yoke mount option available in galvanized or stainless steel
- Captured bolts
- All Mountings are 3G vibration rated per ANSI C136.31
- IP66 per IEC60068-2-3

Electrical

- All surge protection meets ANSI/IEEE C62.41.2 10kV/10kA
- Standard surge protection is 20kV/10kA "Extreme Level" per ANSI C136.2
- Optional surge protection is 10kV/5kA per ANSI C136.2
- LED light engines are rated > 100,000 at 25°C, L70
- Electronic driver has an expected life of > 100,000 hours at 25°C
- Rated for -40°C / (-40°F) minimum ambient
- Programmable electronic driver with 0-10V control leads
- Driver voltage options: 120-277V 50/60 Hz and 347 50/60 Hz and 480V 50/60 Hz XVOLT - Electrical option provides protection against dropped neutral in 277V input as derived from 480V Wye. XVOLT also provides greater immunity from six common power quality issues.
- Single and double fusing options available

Optical

- Performance is comparable to 1,000-1,500 watt HID
- Borosilicate prismatic glass ensure longevity and minimize dirt depreciation and improves visual comfort
- NEMA optical patterns:
 - 3x3 Medium Spot
 - 4x4, Narrow Spot Flood
 - 4x5, Medium Flood
 - 5x5, Flood
 - 6x6, Wide Flood
 - 6x5, Wide Flood Rectangle
- 2700K, 3000K, 4000K and 5000K CCT, 70 CRI
- Full Visor option available
- Upper/Bottom Visor option available
- Vandal Guard option available
- Wire guard kit option available

Controls

- 7 pin rotatable NEMA photocontrol receptacle
- 3 pin rotatable NEMA photocontrol receptacle
- Premium solid-state locking-style photocontrol – 10 year rated life
- Extreme long life solid state locking-style photocontrol – 20 year rated life
- Field adjustable output
- nLight Air motion and daylight sensor
- DALI Driver

Certification & Standards

- CSA Certified to US and Canadian standards
- Suitable for operation in an ambient temperature up to 40°C/ 104°F for standard product

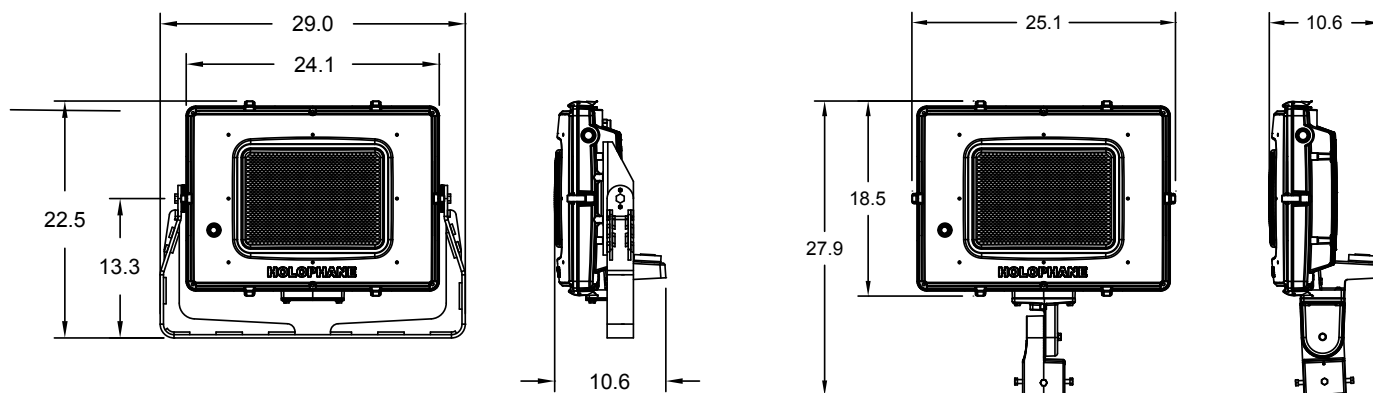
Warranty

5-year limited warranty. Complete warranty terms located at: www.acuitybrands.com/support/customer-support/terms-and-conditions

Note: Actual performance may differ as a result of end-user environment and application. All values are design or typical values, measured under laboratory conditions at 25 °C.



DIMENSIONAL DATA



Tenon Mount Luminaire max. EPA of 3.8 sqft and max. weight 73 lbs.

ORDERING INFORMATION

Series	LED Performance Package	Color Temperature	Voltage	Optics
PLLED	P1 52,000 Lumens	27K 2700K CCT, 70 CRI Min.	MVOLT Multiple voltage (120V - 277V)	33 3x3 (prismatic glass)
	P2 58,600 Lumens	30K 3000K CCT, 70 CRI Min.	347 347V	44 4x4 (prismatic glass)
	P3 64,100 Lumens	40K 4000K CCT, 70 CRI Min.	480 480V	45 4x5 (prismatic glass)
	P4 71,700 Lumens	50K 5000K CCT, 70 CRI Min.	XVOLT 277V - 480V	55 5x5 (prismatic glass)
	P5 79,200 Lumens			65 6x5 (prismatic glass)
				66 6x6 (prismatic glass)

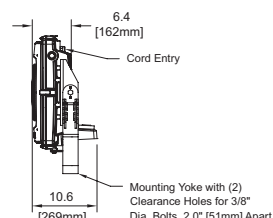
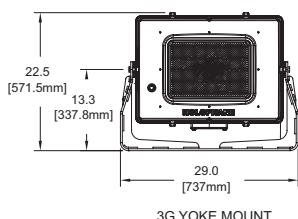
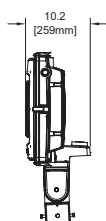
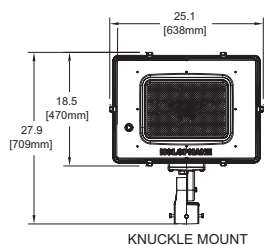
Mounting Methods	Color	Surge Protection	Options
KM Tenon Slipfitter - knuckle (cord/leads exit bottom slipfitter)	BKSDP Black Paint	20KV 20kV/10kA w/Inductor Light Extreme Surge (fail off)	WL Wet Locations
KO Tenon Slipfitter - knuckle (cord exit via knock-out) ¹	BZSDP Bronze Paint	10KVMP 10kV/5kA MOV pack (fail on)	MRE Marine Outside
YMS Yoke Stainless Steel 3G ¹	GHSDP Graphite Paint		TL Tool-less entry with latches
YMG Yoke Galvanized 3G ¹	GYSDP Gray Paint		NL Nema Label
	WHSDP White Paint		F1 Single Fusing
			F2 Double Fusing

Cord Length	Cord Type	Options / Controls	Accessories (Shipped Separately)
04 4 ft cord length	23 12 gage, 3 conductor	PR3 3 pin rotatable NEMA receptacle	PLLEDFV-BKSPD Full Visor - Black Paint
05 5 ft cord length		PR7 7 pin rotatable NEMA receptacle	PLLEDFV-BZSPD Full Visor - Bronze Paint
06 6 ft cord length		NPR No PER receptacle	PLLEDFV-GHSPD Full Visor - Graphite Paint
08 8 ft cord length		PCLL Solid State Long Life Photocontrol	PLLEDFV-GYSPD Full Visor - Gray Paint
10 10 ft cord length		PCSS Solid State Photocontrol	PLLEDFV-WHSPD Full Visor - White Paint
	43 14 gage, 3 conductor	HRSBOR nLight Air Occ. and daylight sensor (15-30 ft) ²	PLLEDUBV-BKSPD Upper/Bottom Visor - Black Paint
		LRSBOR nLight Air Occ. and daylight sensor (8-15 ft) ²	PLLEDUBV-BZSPD Upper/Bottom Visor - Bronze Paint
		SH Shorting Cap	PLLEDUBV-GHSPD Upper/Bottom Visor - Graphite Paint
		AO Field Adjustable Output	PLLEDUBV-GYSPD Upper/Bottom Visor - Gray Paint
		DL DALI Driver - Consult Factory	PLLEDUBV-WHSPD Upper/Bottom Visor - White Paint
	63 16 gage, 3 conductor		PLLEDVG Vandal Guard
			PLLEDWG Wire Guard

Note:

- 1 Cord Length and Cord Type required with KO, YMS and YMG.
- 2 Only available with KO mounting method.

MOUNTING OPTIONS



OPTIONS MATRIX

PLLED		LED Packages					Voltage				Controls							Options								
		P1	P2	P3	P4	P5	MVOLT	347	480	XVOLT	P7	P3	NR	PCLL	PCSS	HRSBOR	LRSBOR	SH	A0	DL	F1	F2	WL	MRE	TL	NL
LED Packages	P1						Y	Y	Y	Y	Y	Y	Y	Y	Y	Y	Y	Y	Y	Y	Y	Y	Y	Y	Y	Y
	P2						Y	Y	Y	Y	Y	Y	Y	Y	Y	Y	Y	Y	Y	Y	Y	Y	Y	Y	Y	Y
	P3						Y	Y	Y	Y	Y	Y	Y	Y	Y	Y	Y	Y	Y	Y	Y	Y	Y	Y	Y	Y
	P4						Y	Y	Y	Y	Y	Y	Y	Y	Y	Y	Y	Y	Y	Y	Y	Y	Y	Y	Y	Y
	P5						Y	Y	Y	Y	Y	Y	Y	Y	Y	Y	Y	Y	Y	Y	Y	Y	Y	Y	Y	Y
Voltage	MVOLT	Y	Y	Y	Y	Y					Y	Y	Y	Y	Y	Y	Y	Y	Y	Y	Y	Y	Y	Y	Y	
	347	Y	Y	Y	Y	Y					Y	Y	Y	Y	N	Y	Y	Y	Y	Y	Y	Y	Y	Y	Y	
	480	Y	Y	Y	Y	Y					Y	Y	Y	Y	N	Y	Y	Y	Y	Y	Y	Y	Y	Y	Y	
	XVOLT	Y	Y	Y	Y	Y					Y	Y	Y	N	N	Y	Y	Y	Y	Y	Y	Y	Y	Y	Y	
Controls	P7	Y	Y	Y	Y	Y	Y	Y	Y	Y		N	Y	Y	Y	N	N	Y	Y	Y	Y	Y	Y	N	Y	
	P3	Y	Y	Y	Y	Y	Y	Y	Y	Y	N		Y	Y	Y	N	N	Y	Y	Y	Y	Y	Y	N	Y	
	NR	Y	Y	Y	Y	Y	Y	Y	Y	Y	Y	Y		Y	Y	Y	Y	Y	Y	Y	Y	Y	Y	Y	Y	
	PCLL	Y	Y	Y	Y	Y	Y	Y	Y	N	Y	Y	Y		N	N	N	N	Y	Y	Y	Y	Y	N	Y	
	PCSS	Y	Y	Y	Y	Y	Y	N	N	N	Y	Y	Y	N		N	N	N	Y	Y	Y	Y	Y	N	Y	
	HRSBOR	Y	Y	Y	Y	Y	Y	Y	Y	Y	N	N	Y	N	N		N	N	N	Y	Y	Y	Y	Y	Y	
	LRSBOR	Y	Y	Y	Y	Y	Y	Y	Y	Y	N	N	Y	N	N	N		N	N	Y	Y	Y	Y	Y	Y	
	SH	Y	Y	Y	Y	Y	Y	Y	Y	Y	Y	Y	Y	N	N	N	N		Y	Y	Y	Y	Y	N	Y	
	A0	Y	Y	Y	Y	Y	Y	Y	Y	Y	Y	Y	Y	Y	Y	N	N	Y		N	Y	Y	Y	Y	Y	
	DL	Y	Y	Y	Y	Y	Y	Y	Y	Y	Y	Y	Y	Y	Y	Y	Y	Y	N		Y	Y	Y	Y	Y	
Options	F1	Y	Y	Y	Y	Y	Y	Y	Y	Y	Y	Y	Y	Y	Y	Y	Y	Y	Y	Y	Y	N	Y	Y	Y	
	F2	Y	Y	Y	Y	Y	Y	Y	Y	Y	Y	Y	Y	Y	Y	Y	Y	Y	Y	Y	Y	N	Y	Y	Y	
	WL	Y	Y	Y	Y	Y	Y	Y	Y	Y	Y	Y	Y	Y	Y	Y	Y	Y	Y	Y	Y	Y		Y	Y	
	MRE	Y	Y	Y	Y	Y	Y	Y	Y	Y	N	N	Y	N	N	Y	Y	N	Y	Y	Y	Y	Y		Y	
	TL	Y	Y	Y	Y	Y	Y	Y	Y	Y	Y	Y	Y	Y	Y	Y	Y	Y	Y	Y	Y	Y	Y	Y		Y
	NL	Y	Y	Y	Y	Y	Y	Y	Y	Y	Y	Y	Y	Y	Y	Y	Y	Y	Y	Y	Y	Y	Y	Y	Y	

LUMEN AMBIENT TEMPERATURE (LAT) MULTIPLIERS

Use these factors to determine relative lumen output for average ambient temperatures from 0-40°C (32-104°F).

Ambient Temperature (°C) Factor				
0°C	15°C	25°C	35°C	40°C
1.03	1.01	1.00	0.99	0.98

ELECTRICAL LOAD

Performance Packages	Watts	Current (A)					
		120V	208V	240V	277V	347V	480V
P1	357	3.02	1.74	1.52	1.34	1.06	0.77
P2	409	3.47	1.99	1.74	1.52	1.21	0.88
P3	463	3.93	2.25	1.96	1.70	1.37	0.99
P4	522	4.43	2.53	2.19	1.92	1.55	1.12
P5	581	4.86	2.77	2.40	2.09	1.69	1.22

PLLED

Predator Large LED



PERFORMANCE DATA

PLLED	Distribution	Input Watts	3000K		4000K		5000K		LDD @ 25°C		
			Lumens	LPW	Lumens	LPW	Lumens	LPW	50k Hours	75k Hours	100k Hours
P1	33	357	50,612	142	51,548	144	52,484	147	0.92	0.89	0.85
	44		50,687	142	51,625	145	52,562	147			
	45		49,153	138	50,062	140	50,971	143			
	55		51,043	143	51,987	146	52,931	148			
	65		50,709	142	51,647	145	52,584	147			
	66		51,361	144	52,311	146	53,260	149			
P2	33	409	57,110	140	58,166	142	59,222	145	0.92	0.89	0.85
	44		57,194	140	58,252	142	59,310	145			
	45		55,463	136	56,489	138	57,514	141			
	55		57,596	141	58,661	143	59,726	146			
	65		57,219	140	58,277	142	59,335	145			
	66		57,955	142	59,026	144	60,098	147			
P3	33	463	63,381	137	64,553	139	65,725	142	0.92	0.89	0.85
	44		63,476	137	64,649	140	65,823	142			
	45		61,554	133	62,692	135	63,830	138			
	55		63,921	138	64,103	141	66,285	143			
	65		63,503	137	64,677	140	65,851	142			
	66		64,319	139	65,508	142	66,698	144			
P4	33	522	69,772	134	71,062	136	72,352	139	0.91	0.87	0.84
	44		69,876	134	71,168	136	72,460	139			
	45		67,760	130	69,013	132	70,266	135			
	55		70,366	135	71,667	137	72,968	140			
	65		69,906	134	71,198	136	72,491	140			
	66		70,804	136	72,114	138	73,423	141			
P5	33	581	77,225	133	78,653	135	80,081	138	0.9	0.85	0.81
	44		77,199	133	78,627	135	80,054	138			
	45		74,862	129	76,246	131	77,630	134			
	55		77,741	134	79,178	136	80,616	139			
	65		77,232	133	78,660	135	80,088	138			
	66		78,225	135	79,671	137	81,118	140			